



SAVEWOOD

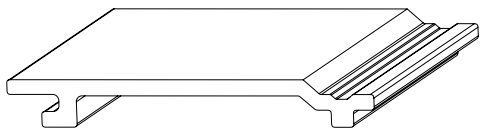
Инструкция по монтажу
стеновой панели SW Sorbus



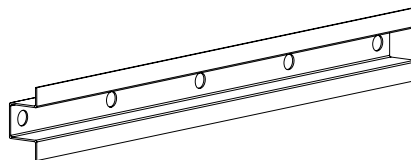
WWW.SAVEWOOD.RU

Москва, ул. Озерная, д. 42, офис 203
+7 (495) 507 21 10

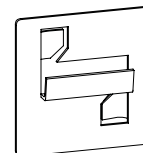
Комплектация



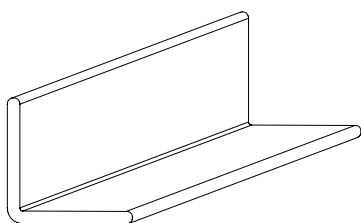
Профиль SW Sorbus
157x20



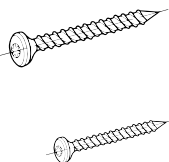
Направляющий профиль



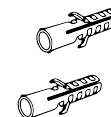
Крепежная клемма



Уголок для закрытия торцов
40x40



Саморезы
3,5x25 и 3,5x45



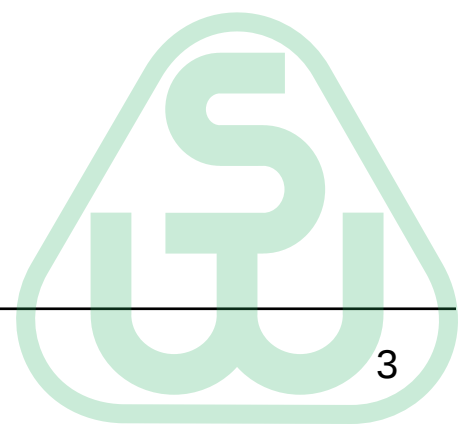
Дюбели

Информация для потребителя

- Стеновая панель из древесно-полимерного композита (далее из ДПК) и не может быть использована в несущих конструкциях.
- Продукция из древесно-полимерного композита содержит до 50-70% древесного волокна и имеет равномерный цвет по всей глубине изделий. Небольшие цветовые отклонения и наличие вкраплений древесных волокон подчеркивают имитацию древесной структуры и не являются дефектом. Под воздействием солнечных лучей и окружающей среды возможно изменение цвета изделий с сохранением основного фона. Это происходит в течение нескольких недель после монтажа, и не является дефектом, объясняется естественным изменением цвета древесины, входящей в состав изделий.
- Стеновая панель из ДПК может обрабатываться инструментом для обработки дерева аналогично древесине.
- Для избежания повышенной влажности под стеновой панелью должна быть организована хорошая циркуляция воздуха.
- Для монтажа стеновой панели необходимо использовать коррозийно-стойкие шурупы.
- При эксплуатации стеновая панель и монтажные лаги не должны находиться в воде.

Монтаж стеновой панели из ДПК осуществляется

- На сплошную и ровную поверхность.
- На маячную штукатурку.
- На ровную кирпичную кладку.
- На монолитные бетонные плиты.



Монтаж подконструкции

Направляющие профили располагаются на максимальном расстоянии 400 мм друг от друга и фиксируются к основанию саморезами с шагом 350-500 мм.

В зависимости от материала основания (бетон, дерево, металл) используются различные виды саморезов.

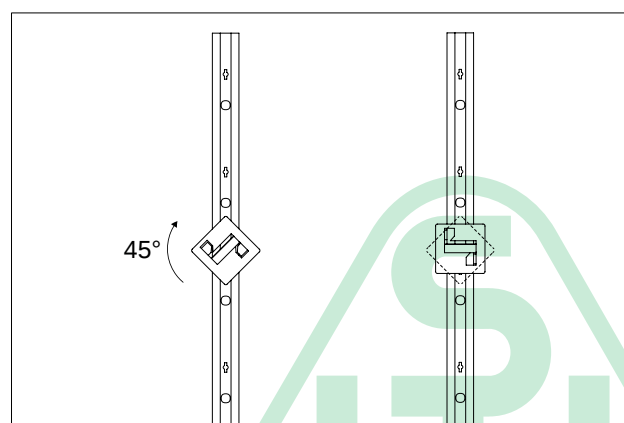
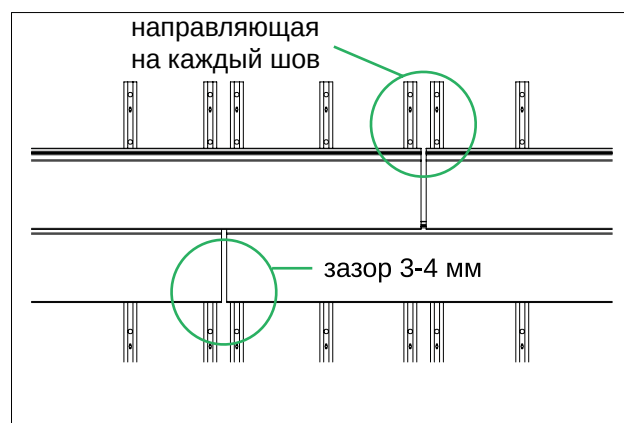
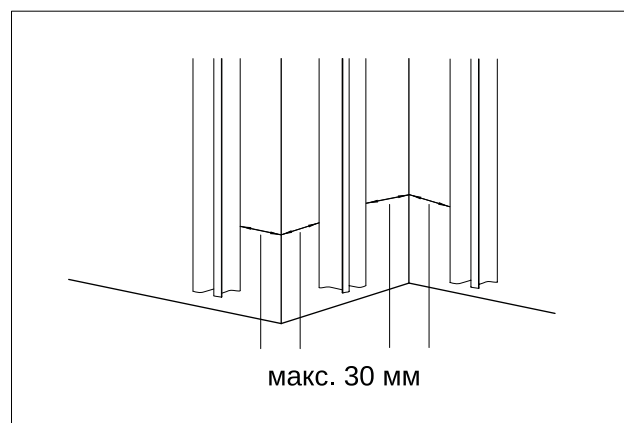
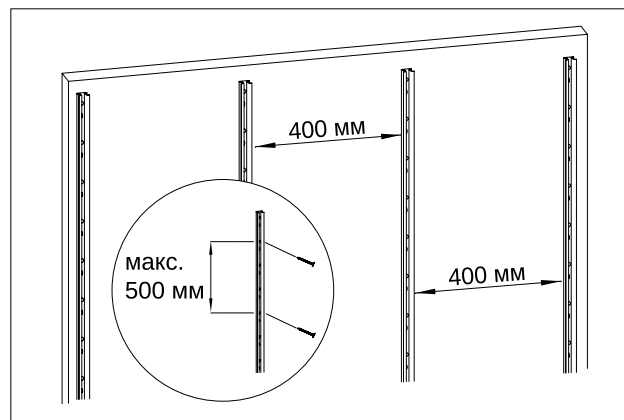
Крайняя направляющая должна располагаться не далее от угла чем 300 мм, во избежание нарушения угла при монтаже стеновой панели.

При прямой укладке рекомендуемый шаг между направляющими 400 мм.

При укладке вразбежку ставится дополнительная направляющая на каждый шов стыковки.

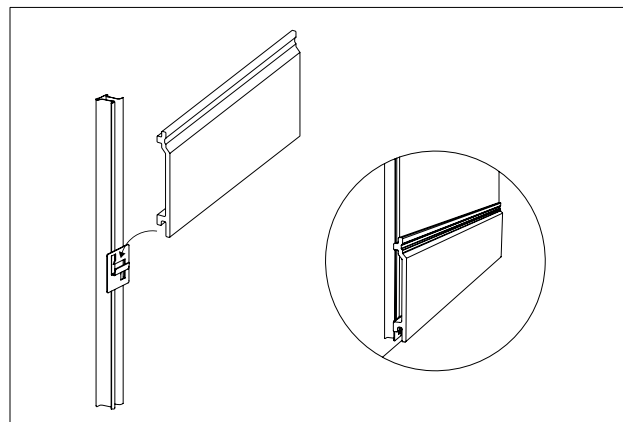
Между торцами досок необходимо предусмотреть зазор в 5-6 мм.

Клемма прижимается к направляющей и проворачивается на 45 градусов по часовой стрелке для фиксации.

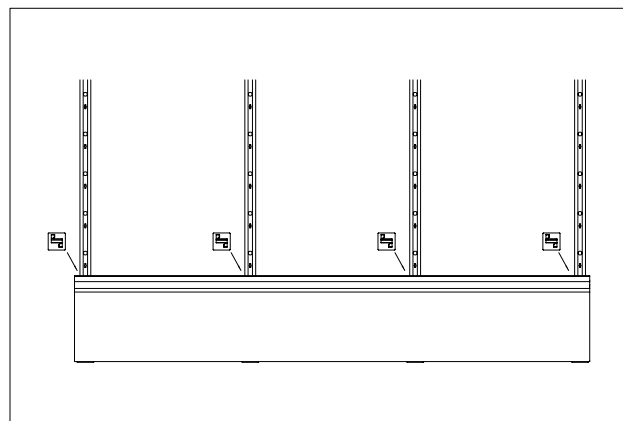


Монтаж сайдинга

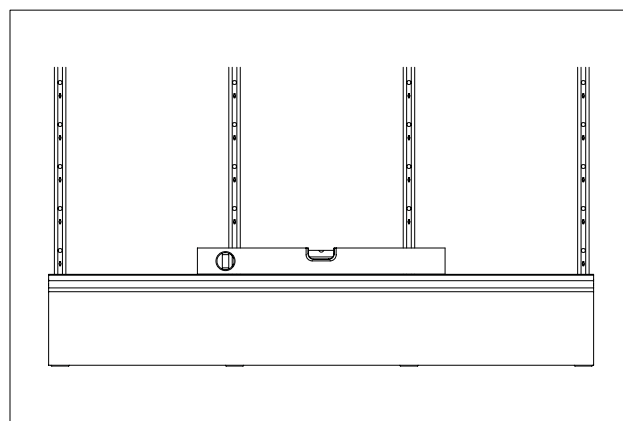
Монтаж стеновой панели начинается снизу.
Первая планка стеновой панели вставляется в
пазы крепежных клемм.



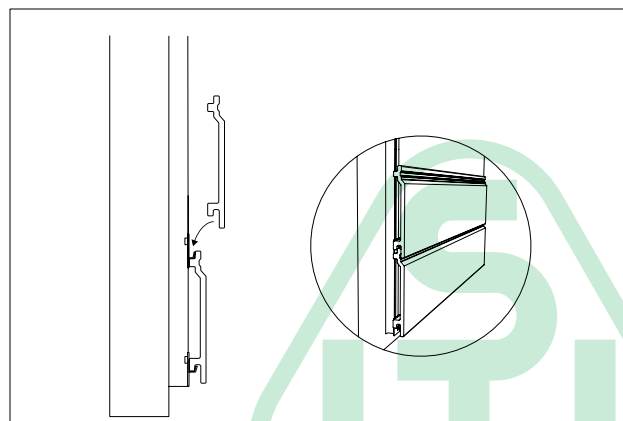
После выравнивания первой панели вплотную к
ней вставляется второй ряд клемм.



Первая стеновая панель и крепежные клеммы
выравниваются по горизонтали с помощью
уровня.

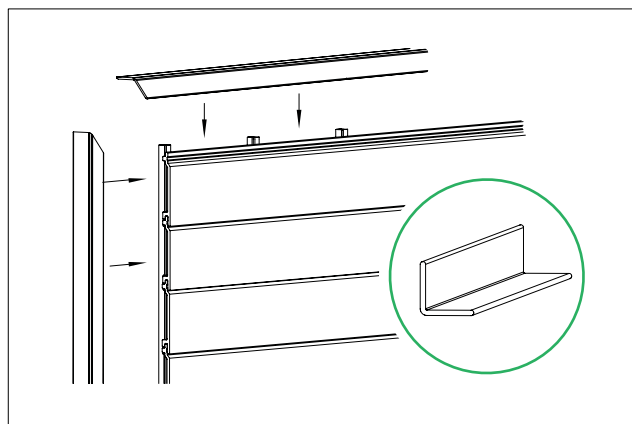


Сверху вставляется следующая панель.
Операции повторяются до окончания
монтажа.

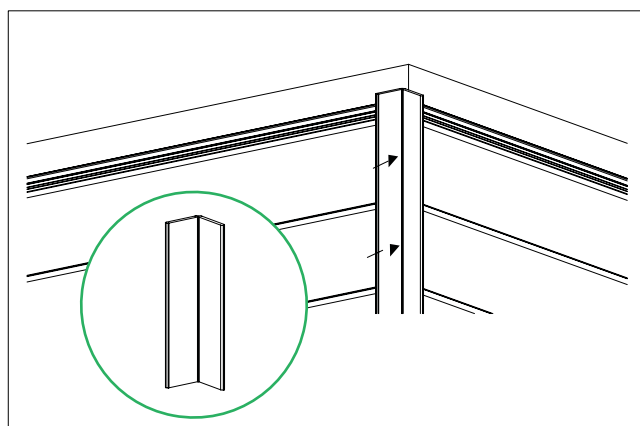


Окончание монтажа

Закреть торцы при помощи уголков из ПВХ;
закрепить уголки при помощи саморезов или
клея.

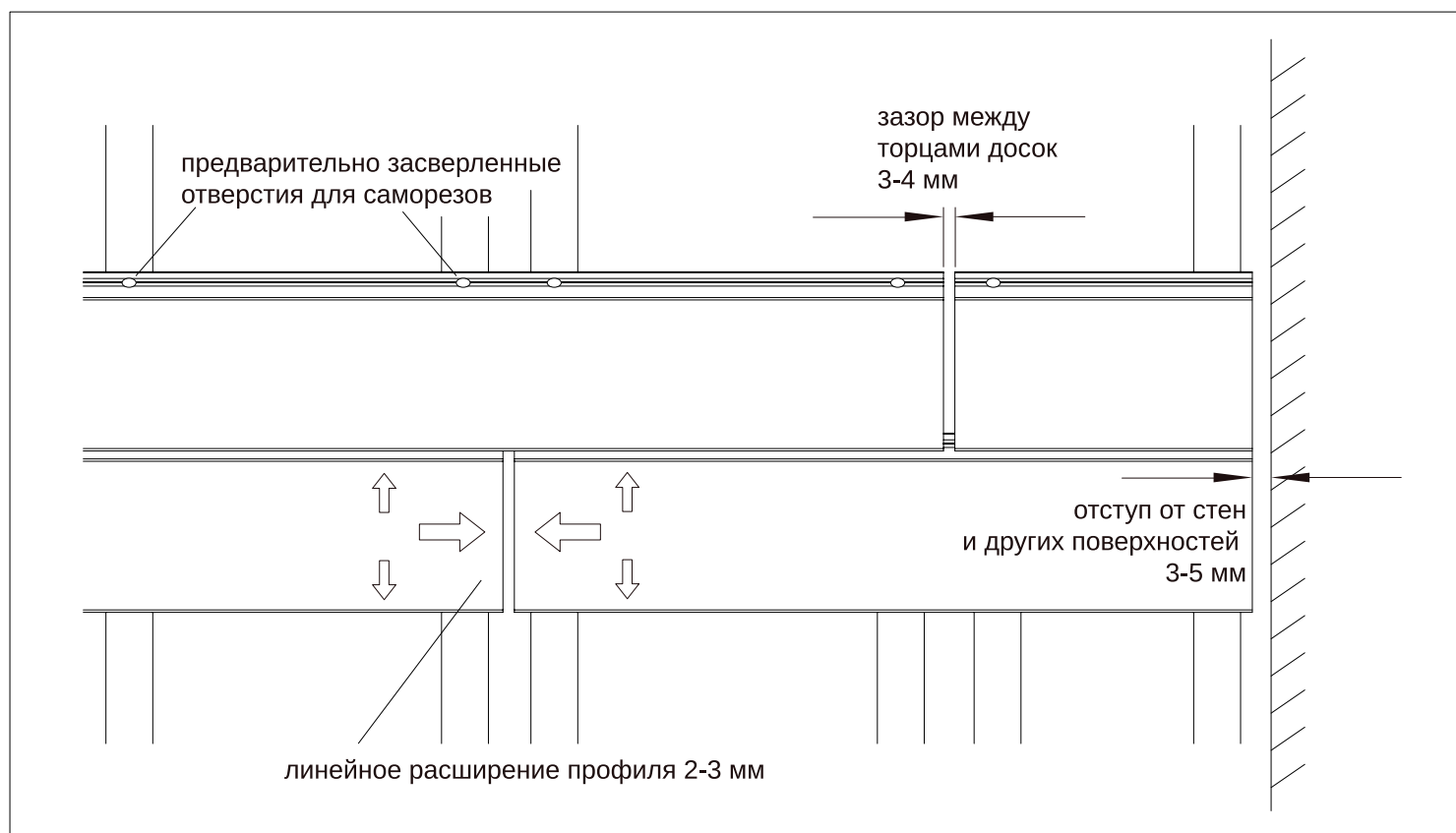


Углы и стыки также закрываются при помощи
уголков.



Информация о компенсационных зазорах

- Учитывайте линейное расширение композитного материала – 2-3 мм на 1 погонный метр панели. Оставляйте зазоры между торцами стеновых панелей – минимум 3-4 мм для компенсации линейного расширения материала.
- При монтаже в пазах панели рассверливаются овальные отверстия под саморез. Саморез должен свободно входить в отверстие, панель фиксируется за счет шляпки самореза. Это необходимо для того, чтобы при расширении панель имела возможность смещения пропорционально этому расширению.
- Между торцами панелей и прилегающими плоскостями необходим компенсационный зазор в 3-5 мм.
- Необходимо учитывать, что при монтаже на открытых пространствах при плюсовой температуре окружающей среды в дневное время и отрицательной в ночное, компенсационные зазоры будут меняться.



Хранение и транспортировка

- Поддоны, содержащие профили SW Sorbus, а также отдельно профили SW Sorbus, необходимо хранить в сухом и проветриваемом помещении, вдали от прямых солнечных лучей.
- Складевать и транспортировать профили SW Sorbus необходимо в горизонтальном положении.
- Выгрузка и перегрузка профилей SW Sorbus должна происходить с осторожностью, не бросая их.
- Убедитесь, что профили SW Sorbus надежно закреплены при транспортировке, исключая их скольжение между собой.
- Поддоны или стеллажи, частично хранящиеся вне помещения, ввиду влияния на них атмосферных явлений (дождь, УФ), могут отличаться в цвете. После того, как они будут полностью выложены вне помещения, в течение 12-14 недель произойдет стабилизация по цвету.
- Для ускорения стабилизации рекомендуется дважды обильно промыть стеновые панели после их укладки.

